

## Prostore 800

### Mrazicí skříň digitální, 1 dveře, 720l (-15/-22 °C), R290

POL. #: \_\_\_\_\_

MODEL #: \_\_\_\_\_

PROJEKT # \_\_\_\_\_

SIS # \_\_\_\_\_

AIA # \_\_\_\_\_



691355 (PS09F1FHC)

MRAZICÍ SKŘÍŇ 720L  
PROSTORE, -15/22°C, PLNÉ  
DVEŘE, R290

### Zkrácená specifikace

#### Položka č.

Mrazicí skříň s plnými dveřmi, konstrukce z nerezové oceli 304 AISI, spodní vnější panel z antikorozičního materiálu odolného vůči čistícím prostředkům. Velký digitální ovládací panel s teplotním displejem a tlačítky pro nastavení a turbo cyklem (pro rychlé snížení teploty vložených potravin). Ovládání plně v souladu s HACCP včetně alarmů a historie. FROSTWATCH CONTROL: plně automatické odmrazování a to pouze tehdy, když je to nutné s následným odpařením kondenzátu. Optimalizovaná nucená cirkulace vzduchu poskytuje rovnoměrné rozložení teploty a rychlé chlazení ve všech částech skříňe.

65mm silná pěnová polyuretanová izolace s plnicím plynem cyklopentanem, který zaručuje objemovou stálost izolace a má minimální dopad na životní prostředí. Plně dveře, na místě zaměnitelné panty dveří, zámek dveří a mikrosplínač pro vypnutí ventilátoru při otevření dveří. Skrytý výparník garantuje vyšší skladovací kapacitu a méně problémů s korozi výparníku. Vestavěná chladicí jednotka; nucená cirkulace vzduchu; vnitřní LED osvětlení. Provozní teplota: -15/-22°C. Pro okolní teplotu do +43°C. CFC a HCFC free. Chladivo v chladicím okruhu: R290. Cyklopentan v izolační pěně. Dodáváno vč. 5 x 700x530mm Rilsan roštových polic a 5 párů nerezových vodicích lišt. Příprava pro napojení konektoru RS485 k usnadnění připojení ke vzdálenému počítači a integrovaným systémům HACCP.

### Hlavní funkce a vlastnosti

- Velký digitální displej s bílými číslicemi se zobrazením a nastavením teploty skříňe a turbo mrazicím cyklem (pro rychlé ochlazení teplé náplně).
- Digitální ovládání plně v souladu s HACCP: pokud teplota překročí kritickou hodnotu, aktivuje se zvukový a vizuální alarm. Do dvou měsíců od události jsou uloženy v paměti.
- Velký skladovací prostor vhodný pro rošty 700x530mm pro optimální využití skladovací kapacity skříňe.
- Optimalizovaná cirkulace vzduchu v komoře zaručuje rovnoměrnou teplotu na roštích ve všech částech komory.
- Skrytý výparník zaručuje vyšší kapacitu a méně problémů s korozi.
- Větší skladovací prostor: vnitřní konstrukce s velkým počtem základacích pozic na rošty zajišťuje vyšší net kapacitu.
- Nastavitelná teplota skladování v rozmezí od -15°C do -22°C.
- Model vyžaduje pouze 1 fázové 230V/50Hz zapojení a může být zapojen přímo do existující zásuvky s odpovídajícím jištěním.
- Příprava pro napojení konektoru RS485 pro připojení ke vzdálenému počítači a integrovaným systémům HACCP.
- Vyráběno v souladu s mezinárodními a národními předpisy a opatřeno CE značkou.
- Vč. robustního nožního pedálu.
- Samozavírací dveře, na místě zaměnitelné dveřní panty pravé/levé.
- Příprava pro vzdálený alarm.
- Nízká hladina hluku.
- Ovládací panel s ochranou proti vodě IPX5.
- Konektivita - připraveno pro připojení a přístup k připojeným zařízením v reálném čase pomocí vzdáleného a datového monitorování (vyžaduje volitelné příslušenství).
- Pro provoz při okolní teplotě do +40°C.
- Tropikalizovaná jednotka.

### Konstrukce

- Vnější panely z ušlechtilé nerez oceli AISI304 (vnější zadní panel z galvanizované oceli).
- Vnitřní komora se zaoblenými rohy, lisované dno z jednoho kusu.
- Nerezové vodicí lišty a vzpěry snadno demontovatelné.
- Vnitřní komponenty snadno vyjímatelné bez nutnosti nářadí pro jednoduché čištění.
- Lisované nerezové madlo dveří bez spojů zabraňuje hromadění nečistot v záhybech.

SCHVÁLENO: \_\_\_\_\_

- Snadný přístup ke všem hlavním součástem pro jednoduchou údržbu.
- Vyvinuto a vyrobeno v závodech certifikovaných ISO 9001 a ISO 14001
- Automaticky vyhřívaný rám dveří.
- Zámek dveří.

## Udržitelnost



- Frost Watch Control: plně automatický odtávací cyklus je aktivován pouze v případě, kdy se na výparníku začne tvořit led. Doba trvání odtávacího cyklu je automaticky upravována podle stupně namražení.
- CFC a HCFC free, vysoce ekologický typ chladiva: R290 (ekologický plyn v izolaci: cyklopentan). Uhlovodíkový chladicí plyn R290 pro nejmenší dopad na životní prostředí (GWP=3), s cílem omezit účinky skleníkových plynů a úbytek ozonové vrstvy.
- Izolace: skříň s 65mm silnou pěnovou izolací s Cyklopentanem jako hnacím plynem pro nejlepší izolační vlastnosti se 100% ochranou životního prostředí (teplotní vodivost: 0,020W/m\*K).
- Odmínatelné, tříkomorové magnetické balonové těsnění zlepšuje izolaci a snižuje spotřebu energie a usnadňuje čištění.
- Optický dveřní mikrospínač zastaví ventilátor při otevření dveří, aby studený vzduch zbytečně neopouštěl komoru, čímž šetří energii.
- Vnitřní LED osvětlení s extra nízkou spotřebou a maximální životností
- Energeticky úsporné automatické odpaření kondenzátu horkým plynem nahore.

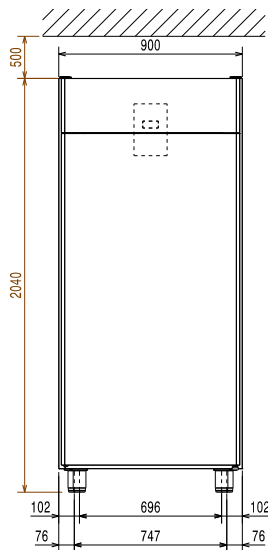
## Příslušenství v ceně

- 1 z Nožní pedál pro otevírání dveří - pro PNC 880324 chladicí a mrazicí skříně.
- 5 z Sada 2 postranních vodicích lišt pro PNC 880335 470/720 L Prostore skříně.
- 5 z Police roštová 700x530mm PNC 880343 potažená plastem Rilsan pro Prostore skříně 720L.

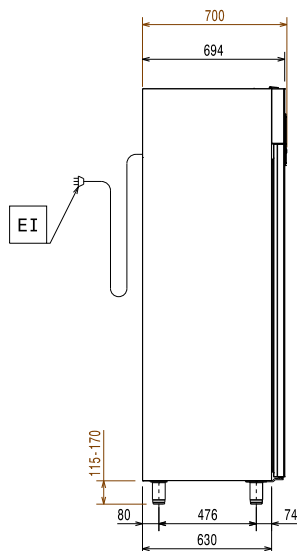
## Extra příslušenství

- Nerezová roštová police GN2/1, PROSTORE. PNC 880160
- Police roštová GN2/1 potažená plastem. PNC 880306
- Sada 2 nerezových postranních vodicích lišt na GN2/1 rošty pro PROSTORE skříně 720L. PNC 880320
- Police roštová 700x530mm, nerezová. PNC 880323
- Nožní pedál pro otevírání dveří - pro chladicí a mrazicí skříně. PNC 880324
- Sada 4 nohou V=200mm. PNC 880325
- Sada 2 postranních vodicích lišt pro 470/720 L Prostore skříně. PNC 880335
- Police roštová 700x530mm potažená plastem Rilsan pro Prostore skříně 720L. PNC 880343

Zepředu

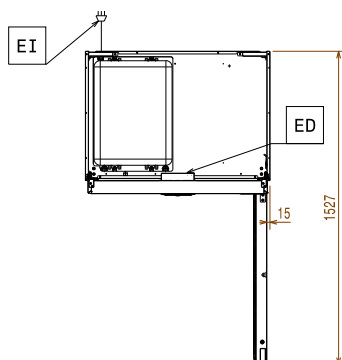


Boční



EI = Elektrické napojení

Shora



### Elektro

#### Napětí:

691355 (PS09F1FHC) 220-240 V/1 ph/50 Hz

#### Příkon max:

0.45 kW

### Kapacita:

#### Počet a typ roštů

(příslušenství): 5 - 530x700

### Hlavní informace

#### Btlo objem:

720 L

#### Netto objem:

510 L

#### Dveřní závěsy:

Vpravo

#### Vnější rozměry, Šířka

900 mm

#### Vnější rozměry, Hloubka

700 mm

#### Vnější rozměry, hloubka při otevřených dveřích:

1527 mm

#### Vnější rozměry, Výška

2040 mm

#### Počet a typ dveří:

1 Plně

#### Vnitřní rozměry (šířka):

772 mm

#### Vnitřní rozměry (hloubka):

582 mm

#### Vnitřní rozměry (výška):

1471 mm

#### Výškové nastavení:

15/40 mm

#### Typ vnějšího materiálu:

AISI 304 / Din. 1.4301

#### Typ vnitřního materiálu:

AISI 304 / Din. 1.4301

#### Počet vsunů & rozteč:

44; 22 mm

### Chladicí údaje

#### Funkční ovládací úroveň:

Digitální

#### Výkon kompresoru:

3/4 hp

#### Chladicí výkon při vypařovací teplotě:

-23.3 °C

#### Provozní teplota min:

-15 °C

#### Provozní teplota max:

-22 °C

#### Funkční úroveň

S ventilátorem

#### Chladicí jednotka

Zabudovaný

#### Typ odtávání

Elektrický

### Informace o produktu (v souladu s nařízením EU 2015/1094)

Typový model: svislý mrazicí

### ISO Certifikáty

ISO Standardy: ISO 9001; ISO 14001; ISO 45001; ISO 50001

### Udržitelnost

Energetická třída (v souladu s nařízením EU 2015/1094): D

Roční a denní spotřeba energie (v souladu s nařízením EU 2015/1094): 2655kWh/rok - 7kWh/24h

Provozní podmínky (v souladu s nařízením EU 2015/1094): Zátěžový provoz (tř.5)

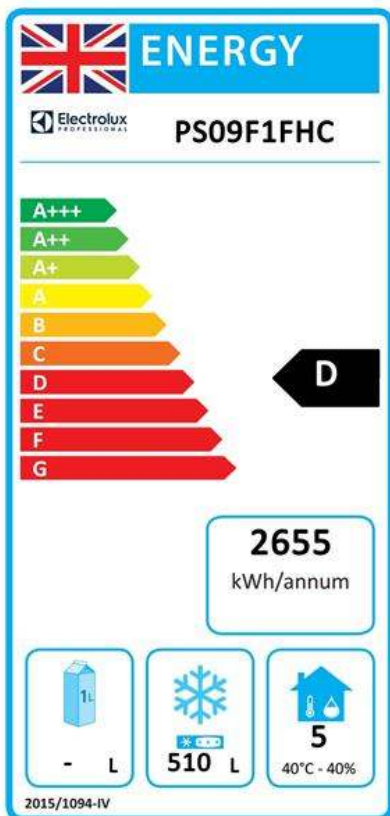
EEI index (v souladu s nařízením EU 2015/1094): 66.62

Hladina hluku: 55 dBA

 Prostore 800  
 Mrazicí skříň digitální, 1 dveře, 720l (-15/-22 °C), R290

Společnost si vyhrazuje právo provádět změny v produktech bez předchozího upozornění. Všechny informace byly správné v době tisku.

Typ chladiva:	R290
GWP index:	3
Chladicí výkon:	792 W
Hmotnost chladiva:	135 g

**Energetický štítek EU od 1. července 2016**


Program Energetických štítků EU pro profesionální chladicí a mrazicí zařízení je založen na požadavku stanovení minimálních norem energetické náročnosti pro komerční chladicí skříně prodávané v Evropské unii.

Tyto požadavky jsou navrženy tak, aby posilovaly energetickou účinnost a šetrný přístup k životnímu prostředí i u profesionálů. Evropský systém energetických štítků se vztahuje na všechny výrobce a dovozce, kteří prodávají a nabízejí zařízení na trzích v rámci EU, a je povinný v celé Evropě.

**Důležité :** všechny výrobky, které spotřebovávají energii nad minimální úroveň, nebude možné prodávat v rámci EU od 1. července 2016.

